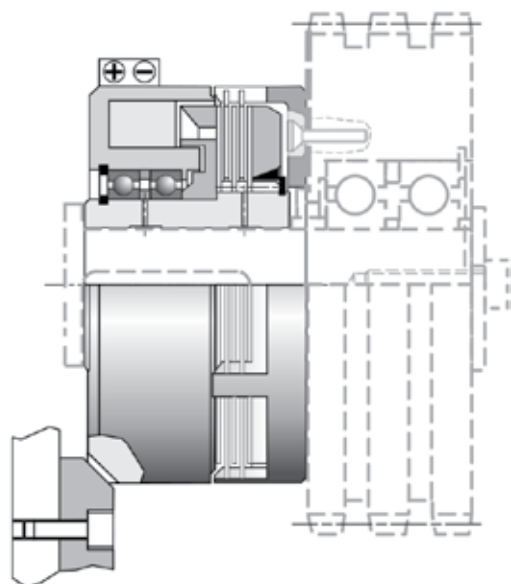


## Innesti elettromagnetici a dischi con cuscinetti

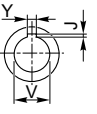
Electromagnetic disc clutches with bearings/Elektromagnetische lamellen kupplungen mit lagern

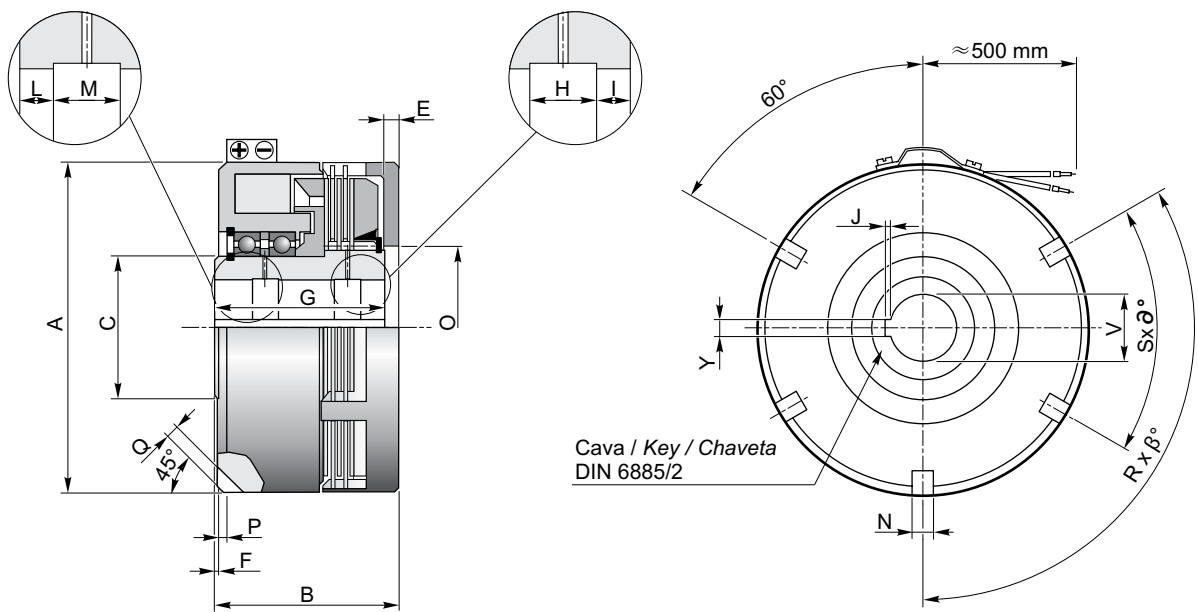
### VZS



#### CARATTERISTICHE TECNICHE/TECHNICAL DATA/TECHNISCHE DATEN

SERIE SERIES SERIE	COPPIA INSERIBILE TORQUE CONNECTED EINGRIFFS- DREHMOMENT	COPPIA TRASMISSIBILE TRANSMISSIBLE TORQUE ÜBERTRAGBARE DREHMOMENT	TENSIONE NOMINALE NOM. VOLTAGE NENNENSPIGUNG	POTENZA ASSORBITA INPUT POWER MACHT	RPM MAX IN OLIO ON OIL ÖL	DISCHI INTERNI INTERNAL DISCS INNERE LAMELLEN	DISCHI ESTERNI EXTERNAL DISCS AUßERE LAMELLEN	PESO WEIGHT GEWICHT
	Nm	Nm	V	W	min-1	N°	N°	kg
VZS 0	6	10	24	23	4500	3	2	1,3
VZS 1	10	20	24	29	4500	3	2	1,5
VZS 2	20	40	24	41	4000	5	4	2
VZS 5	50	100	24	56	3800	5	4	3,5
VZS 10	100	200	24	63	3800	5	4	5,5
VZS 20	200	400	24	85	3500	5	4	10
VZS 30	300	600	24	113	3500	7	6	9,5
VZS 40	400	800	24	100	3500	6	5	15
VZS 60	600	1100	24	136	3500	6	5	19
VZS 80	1000	1800	24	150	3000	7	6	27
VZS 120	1300	2400	24	160	2500	8	7	30
VZS 160	2000	3600	24	230	2000	8	7	-
VZS 250	2500	4500	24	270	2000	9	8	-

	VZS 0			VZS 1			VZS 2			VZS 5			VZS 10			VZS 20			VZS 30			VZS 40			VZS 60			VZS 80			VZS 120			VZS160			VZS250					
	1	2	3	1	2	3	1	2	3	1	2	3	1	2	3	1	2	3	1	2	3	1	2	3	1	2	3	1	2	3	1	2	3	1	2	3	1	2	3	1	2	3
∅V	8	10	14	14	16	18	25	28	30	28	32	34	36	40	42	45	50	52	45	50	55	52	56	65	60	65	70	65	70	80	85	92	100	85	92	100	85	92	100			
Y	-	-	5	5	5	5	8	8	8	8	10	10	10	12	12	14	14	16	14	14	16	16	16	18	18	18	20	18	20	22	22	25	28	22	25	28	22	25	28			
J	-	-	1,3	1,3	1,3	1,3	1,7	1,7	1,7	1,7	2,1	2,1	2,1	2,1	2,1	2,6	2,6	2,6	2,6	2,6	2,6	2,6	2,6	3,1	3,1	3,1	4,1	3,1	4,1	4,1	4,1	4,1	5,1	4,1	4,1	5,1	4,1	4,1	5,1			
Cava/Key	1	1	1	1	1	1	1	1	1	1	1	1	1	1	1	1	1	1	1	1	1	1	1	1	1	1	1	1	1	1	1	1	1	1	1	1	1	1	1	1	1	1



DIMENSIONI/DIMENSIONS/ABMESSUNGEN

SERIE SERIES SERIE	A	B	C	E	F	G	H	I	L	M	N	Rxβ°	Sx∅°	O H7	P	Q
	mm	mm	mm	mm	mm	mm	mm	mm	mm	mm	mm		mm	mm	mm	mm
VZS 0	70	38,5	20	4	0,5	34,5	-	-	-	-	6	3x120	-	24	-	3,5
VZS 1	82	51	25	5	1	46,5	-	-	-	-	6	3x120	-	30	2	4
VZS 2	95	56	40	5	1,5	52	8	7	-	-	6	3x120	-	45	2	4
VZS 5	114	63	45	6	1,5	58,5	10	10	-	-	8	3x120	-	50	2	4
VZS 10	134	73	55	6	1,5	68	12	12	-	-	8	3x120	-	60	2	5
VZS 20	166	82,5	65	8	1,5	76	13	13	-	-	8	3x120	-	70	2	6
VZS 30	166	91	70	7,5	0,5	84	12	19	16	11	8	-	5x60	60	3	6
VZS 40	195	94,5	80	9	1	83,5	18	10,5	17	12	12	-	5x60	70	3	8
VZS 60	210	103	85	10	2	91	18	11,5	19	14	12	-	5x60	75	3	8
VZS 80	240	110,5	100	10	2	98	19,5	13,5	19	13	12	-	5x60	90	3	10
VZS 120	258	112	120	10	2	99,5	21	12,5	-	-	12	-	5x60	120	3	10
VZS160	295	131	120	11	3	117	30	14	-	-	14	-	5X60	140	3	12
VZS250	310	149	120	14	3	131	32	18,5	-	-	14	-	5x60	140	3	12